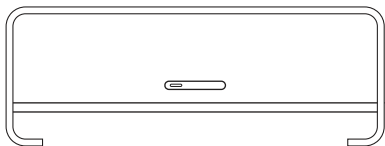




SPRIEVODCA

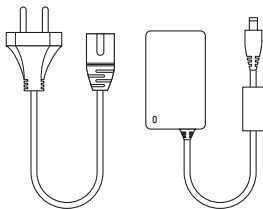
OBSAH BALENIA



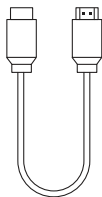
SPARK2 BOX 1ks



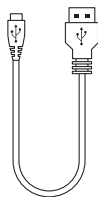
Diaľkové ovládanie



Napájací zdroj

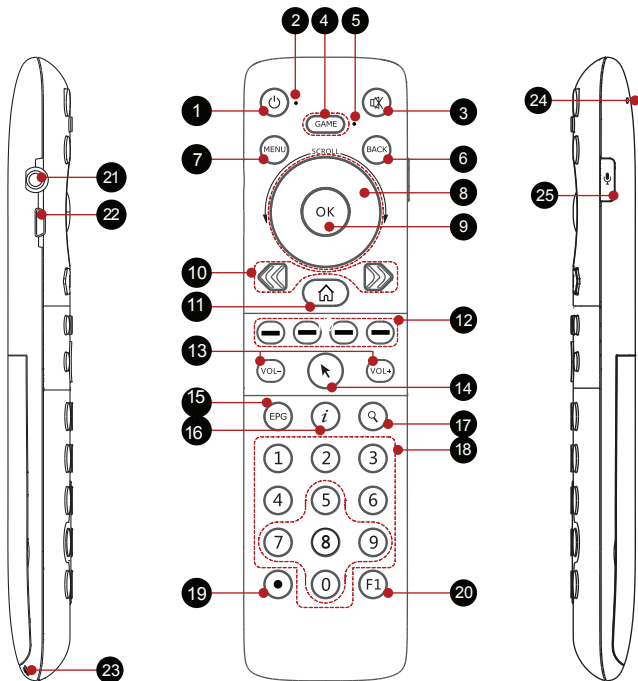


HDMI kábel



OTG kábel

Diaľkové ovládanie



- | | |
|----------------------------|---|
| 1. Napájanie | - zapína a vypína prijímač a diaľkové ovládanie |
| 2. Indikátor prevádzky | - indikácia funkcií ovládania ako sú baterka, pripojenie. |
| 3. Mute | - Vypne alebo zapne zvuk na prijímači |
| 4. Game | - Aktivuje alebo deaktivuje G-Sensor |
| 5. Game indikátor | - znázorňuje či je G-sensor aktívny alebo nie. |
| 6. BACK | - návrat do predchádzajúceho menu |
| 7. Menu | - Vstup do menu a aplikácií |
| 8. Navigačné koliesko | - Smerové tlačidlá a rolovacie koliesko pre navigáciu |
| 9. OK | - potvrdenie výberu |
| 10. obrazovka vľavo/vpravo | - prepínanie ľavá a pravá obrazovka |
| 11. Home | - návrat na portál prijímača |

- | | |
|--------------------------|---|
| 12. Farebné tlačidlá | - Funkcie podľa aktuálneho menu |
| 13. V+/V | - Ovládanie hlasitosti |
| 14. Kurzor | - Aktívna air mouse pri dotyku. |
| 15. EPG | - Elektronický programový sprievodca. |
| 16. INFO | - Zobrazí informácie o programe, stanici a aplikáciách. |
| 17. Hľadanie | - Hľadanie programu, stanice alebo aplikácie |
| 18. Čísla tlačidiel | - Zadávanie čísiel staníc alebo čísiel keď je to potrebné |
| 19. Record | - Nahrávanie programov na HDD alebo USB disk |
| 20. F1 | - vyhradené pre funkcie |
| 21. Vstup sluchadiel | |
| 22. Mini USB | |
| 23. konektor na náramok | |
| 24. vstup na mikrofón | |
| 25. prepínač na mikrofón | |

Ako zapnúť diaľkové ovládanie?

Stlačte a podržte tlačidlo napájania na 3 sekundy pre zapnutie alebo vypnutie diaľkového ovládača SPARK2.

Keď je diaľkové ovládanie zapnuté, krátko stlačte tlačidlo napájania pre vypnutie alebo zapnutie prijímača

Keď je diaľkové ovládanie vypnuté, stlačte krátko tlačidlo napájania pre kontrolu stavu batérie. Keď svetko bliká na červeno znamená to, že je nabitý na viac ako 20%.

Ako skontrolujem stav diaľkového ovládania SPARK2?

Stav batérie sa dá skontrolovať cez indikátor stavu (kontrolka na diaľkovom ovládaní). Na diaľkovom ovládaní sú 2 kontrolky. Jedna v blízkosti tlačidla pre zapnutie a druhá v blízkosti tlačidla GAME.

- Čo znamenajú farebné svetlá?

- 1) Modrá - diaľkové je nabitý a pripravený na používanie.
- 2) Blikajúca modrá - diaľkové je pripravený na hlasové povely.
- 3) Blikajúca ružová - diaľkové nie je spárované s prijímačom SPARK2
- 4) Blikajúca červená - diaľkové je nabitý na menej ako 20%, v tomto prípade sa upozornenie zobrazí aj na Spark2 TV.

6) Červené svetlo - diaľkové ovládanie je nabité

- Čo znamená farebné svetlo pri tlačidle GAME?

Rozsvieti sa modré svetlo keď stlačíte tlačidlo GAME.

Svetlo blikajúce slabo modrou farbou signalizuje, že diaľkové ovládanie nie je spárované s prijímačom.

Modré svetlo signalizuje, že sa diaľkové ovládanie úspešne spárovalo s prijímačom.

Ako aktivovať vzdušnú myš?

Dotknite sa tlačidla kurzoru a aktivujete myš. Tlačidlo kurzoru má rovnakú funkciu ako ľavé tlačidlo na myši.

Prosím všimnite si, že myš nie je viditeľná na TV obrazovke

Ako aktivovať funkciu G-senzor?

Krátke stlačenie tlačidla GAME aktivuje funkciu G-senzor, diaľkové ovládanie sa automaticky zdetekuje a bude dostupné k hre. Po spárovaní, diaľkové ovládanie zavibruje a svetielko pri tlačidle GAME sa rozsvieti na modro.

Ako aktivovať hlasový vstup?

Stlačte a podržte tlačidlo mic k aktivácii hlasového vstupu, menu hlasového vyhľadávania sa zobrazí na obrazovke SPARK2. Ak tlačidlo stlačíte znovu funkciu vypnete.

Ako rýchlo prechádzať dlhým zoznamom?

Na rýchly pohyb v zoznamoch slúži rýchly pohyb palca po "scrollovacom" tlačidle.

Pohyb vľavo je to isté ako na klasickej myši pohyb dole

Pohyb vpravo je to isté ako na klasickej myši pohyb hore..

Pri prechádzaní menu pomocou tohto tlačidla je počuť klikanie.

Ako spárovať diaľkové ovládanie s prijímačom?

Poznámka: Priložené diaľkové je už spárované s prijímačom.

1. Stlačte a podržte tlačidlo napájania po dobu 3 sekúnd na prednom paneli prijímača na spustenie procesu párovania. Správa párovania sa zobrazí na obrazovke:

'Váš Spark2 sa pokúša párovať' s diaľkovým ovládaním, prosím podržte stlačené tlačidlo po dobu 5 sekúnd, po 60 sekundách SPARK2 ukončí proces párovania automaticky.

2. Dlhو podržte tlačidlo GAME na diaľkovom ovládaní na spustenie párovania s prijímačom.
3. Spárovanie, diaľkové ovládanie zavibruje a svetlo pri tlačidle GAME sa zmení na modré a na obrazovke sa v rovnakom čase zobrazí správa: "diaľkové ovládanie ID:XXXXXX bolo úspešne spárované s prijímačom."

Ako nabíjať batériu v diaľkovom ovládaní?

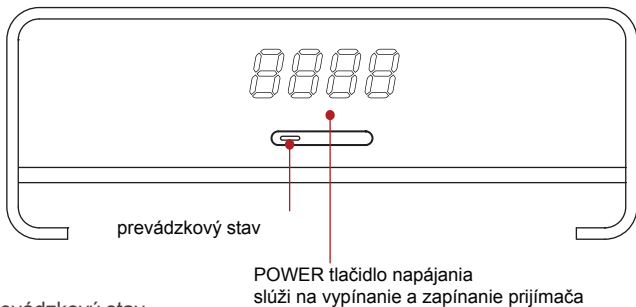
Nabíjanie batérie v diaľkovom ovládaní je možné 2 spôsobmi:

- pripojením diaľkového ovládania cez USB port k Vášmu počítaču. PC musí byť zapnuté a nie v úspornom režime.
- pripojením diaľkového ovládania cez USB kábel do napájacieho zdroja prijímača. Napájací zdroj musí byť zapojený do funkčnej elektrickej zásuvky.

Šetrenie energie

Šetrič energie automaticky prepne diaľkové ovládanie do vypnutého režimu po 3 hodinách. V tomto prípade, na zapnutie diaľkového ovládania treba stlačiť tlačidlo napájania na dlhšiu dobu.

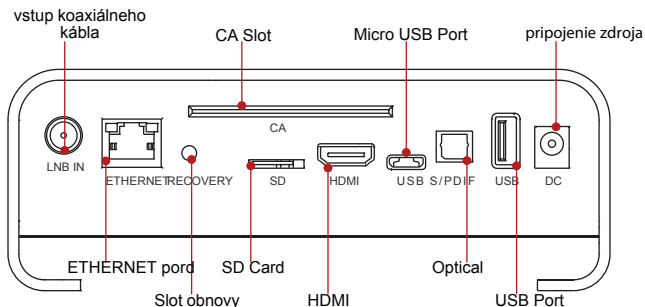
Predný panel



Prevádzkový stav

- _ zelené svetlo - prijímač je v prevádzke.
- _ červené svetlo - prijímač je v stand-by móde

Predný panel



Príprava

1. Pripojenie koaxiálneho kábla

Pripojte koaxiálny kábel od satelitu k prijímaču cez LNB IN konektor na prijímači.

2. Pripojenie TV

Pripojenie TV cez HDMI

3. Vypnutie/zapnutie

Je niekoľko možností ako vypnúť a zapnúť prijímač:

◆ Úplné vypnutie

Na zadnom panely je vypínač. V tomto prípade je spustenie prijímača časovo náročnejšie.

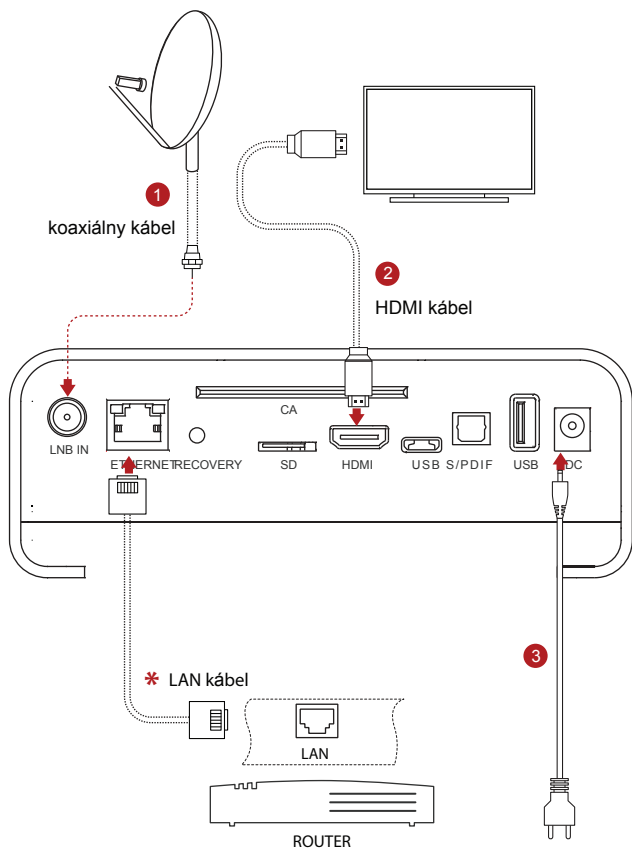
◆ Standby Mód

Krátke stlačenie tlačidla napájania slúži na vypnutie a zapnutie prijímača

SPARK2 obsahuje funkciu standby mód pre šetrenie energie, ktoré je umiestnené [nastavenia > systém > rôzne nastavenia].

Ak je to nastavené na OFF, systém sa úplne nevypne a spustenie je do pár sekúnd.

Ak je nastavené ON, kvôli šetreniu energie sa prijímač vypína úplne. spustenie trvá dlhšie.

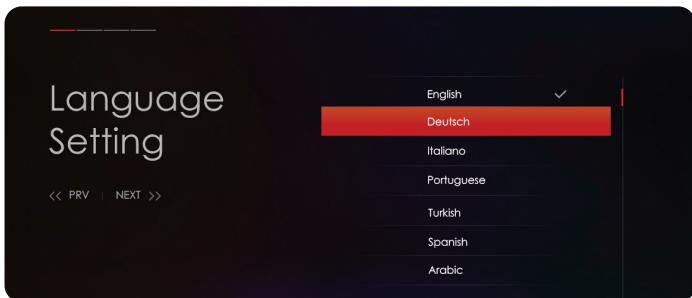


- * LAN kábel
 SPARK2 BOX má zabudované WIFI, k sieti sa môžete pripojiť aj cez WIFI.

Prvé spustenie

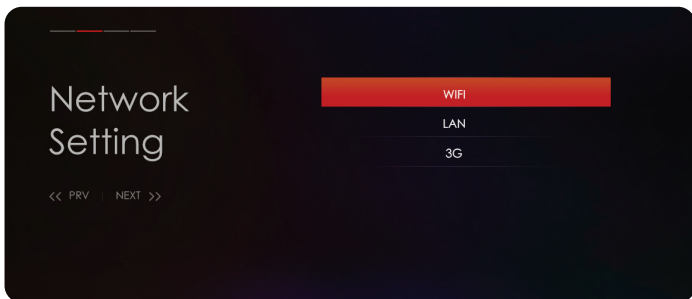
Keď zapnete prijímač prvý krát tak sa automaticky spustí sprievodca výberom jazyka

1. Výber jazyka



Použite tlačidlá HORE/DOLE na pohyb po zozname jazykov. Vyberte si jazyk a stlačte tlačidlo OK

2. Stlačte >> tlačidlo na posun k sieťovým nastaveniam.



Ak použijete na pripojenie sieťový kábel tak na nastavenie použite podmenu nastavení.

DHCP on: automatická detekcia IP adresy

DHCP off: nutnosť manuálne nastaviť IP adresu. Je nutné vyplniť všetky dostupné polia. Na záver úprav treba potvrdiť zmeny.

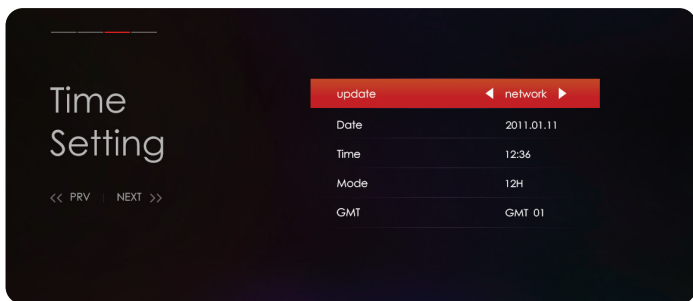
Podmenu WIFI sa používa keď je pripojenie cez WIFI.

Zvoľte podmenu a na obrazovke sa zobrazí zoznam dostupných bezdrôtových sietí. Zvoľte si Vami preferovanú sieť zo zoznamu a keď je potrebné zadajte príslušné heslo potrebné k pripojeniu.

3G podmenu sa používa v prípade keď sa pripájate pomocou 3G sietí. Na pripojenie sa používa 3G USB modem, ktorý musí byť pripojený cez USB port k prijímaču. .

Zvoľte 3g podmenu, 3g parametre sa zobrazia, je potrebné zadať všetky potrebné nastavenia a potom stlačiť zelené tlačidlo na potvrdenie a pripojenie sa cez 3G sieť.

3. Stlačte >> tlačidlo na nastavenie času.

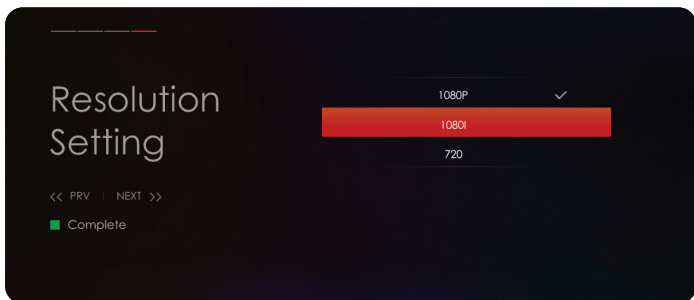


Môžete si zvoliť automatickú aktualizáciu cez DVB alebo sieťové pripojenie. Keď nastavíte pri AUTO UPDATE OFF tak budete používať fixne nastavený čas. V tomto prípade je nutné zadať správny čas a tiež aj dátum pomocou číselných tlačidiel.

Zvoľte si formát času a potvrdte ho tlačidlom OK.

Zvoľte si správne časové pásmo.

4. Stlačte >> na nastavenie rozlíšenia.



Tu je potrebné nastaviť rozlíšenie na základe Vášho TV prijímača a potvrdiť tlačidlom OK.

5. Keď je všetko nastavené tak treba stlačiť zelené tlačidlo a objaví sa Sprievodca inštaláciou.

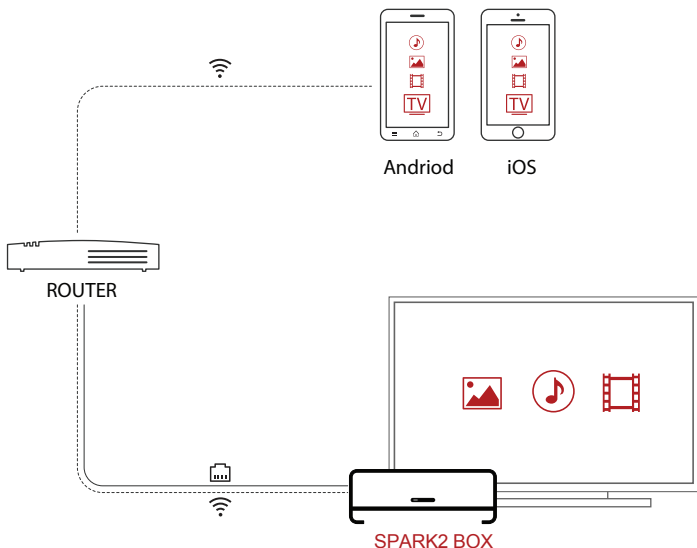
V tomto menu je možné nastaviť 4 družice cez diseqc1.0 alebo 16 družíc cez diseqc1.1.

- použijete **smerné tlačidlá vľavo/vpravo** na pohyb na zvýraznenie políčka diseqc a tlačidlá **hore/dole** na výber medzi diseqc1.0 a diseqc1.1.
- použijete **smerné tlačidlá vľavo/vpravo** na pohyb na zvýraznenie políčka LNB a zvolíte správny typ LNB
- použijete **smerné tlačidlá vľavo/vpravo** na pohyb na zvýraznenie políčka Družica a zvolíte si družicu z ktorej chcete prijímať signál a nastavíte prípadne príslušný DiSEqC port.
- Stlačte **červené tlačidlo** na zobrazenie nastavení vyhľadávania a stlačte tlačidlo OK na spustenie vyhľadávania. Môže to zabráť pár minút kým sa prehadajú všetky nastavené družice. Počas vyhľadávania sa Vám zobrazujú vyhladané stanice a percento vyhľadávania.

Po ukončení, môžete opustiť toto menu začať pozerat' všetky dostupné HD a SD programy.

Ak ste ukončili prvú inštaláciu bez úplného vyhľadania staníc nemusíte ich mať dostupné. V tomto prípade použijete AdvancedInstall App pre vyhľadanie ďalších staníc

Multi-screen interaktívne funkcie



Mobilné APP

S voľnými aplikáciami je možno kontrolovať prijímač a streamovať program z Vášho prijímača do zariadení s iOS a androidom. Aplikácia funguje kdekoľvek kde je možné sa pripojiť na internetovú sieť. Napríklad hotely, reštaurácie, kaviarne, letiská a podobne...

Webinterface- webové rozhranie

Cez webové rozhranie môžete kontrolovať váš prijímač cez PC alebo mobilné zariadenie, pozerať TV, vyhľadávať EPG informácie, nastavovať časovače, posilať správy prepínať a veľa ďalších možností.

DLNA

Ak existuje DLNA server v sieti môžete nastaviť jeho viditeľnosť aj pre prijímač (môžete zdieľať videá, hudbu, obrázky..)

Môžete prijímač nastaviť ako DLNA server na streamovanie videa, hudby a obrázkov pre ďalšie zariadenia.

> Uistite sa, že sú všetky kompatibilné zariadenia pripojené k lokálnej sieti.

> Uistite sa, že sú multimediálne súbory v priečinkoch prispôbených pre zdieľanie na DLNA servery.

Airplay

Akonáhle je Spark2 prijímač a Váš IPHONE/IPAD pripojený k lokálnej bezdrôtovej sieti sa táto funkcia automaticky spustí. Vo Vašom zariadení si vyberte funkciu Airplay pre Fotky, Video a hudbu. Kliknutím na aplikáciu sa Vám zobrazia dostupné zariadenia, zvoľte si Váš prijímač. Ak je všetko v poriadku môžete si posielat' cez WIFI sieť Vaše multimediálne súbory medzi IPAD/IPHONE a prijímačom.

Miracast

Cez službu Miracast si môžete duplikovať obrazovku Vášho ANDROID zariadenia na Vašu TV a pozerať HD videá, prehrávať hudbu a zväčšiť si množstvo Vašich aplikácií.

K používaniu služby potrebujete kompatibilné zariadenie. Zapnite aplikáciu, chvíľu počkajte a dajte vyhľadať Váš prijímač. Keď sa zobrazí v zozname vyberte ho a dotykcom pripojte. Po pár okamihoch sa zobrazí Vaše Android zariadenie na obrazovke SPARK TV.

Plnohodnotný multimediálny prehrávač

Spark2 je plnohodnotný multimediálny prehrávač podporujúci množstvo formátov DAT, FLV, ISO, MOV, MPG, TRP, VOB, XVID, MP4, MKV, AVI, 3GP, MTS, DIVX, M2TS, TP, TS, WMV a VRO. Audio codec AAC, APE, FLAC, MP3, OGG, WAV, MKA, MPA a WMA. Obrázky jpeg, jpg, png, bmp, gif a ico.

Spark2 obchod umožňuje stiahnuť a nainštalovať aplikácie, ktoré

Riešenie problémov

Predtým ako kontaktujete servisné stredisko si prečítajte pozorne nasledovné rady.

1. Žiaden obraz na TV

- Skontrolujte či je prijímač zapnutý a funguje správne.
- Skontrolujte či je video kábel správne zapojený medzi Tv a prijímačom.
- Skontrolujte či je koaxiálny kábel pripojený k prijímaču.
- Skontrolujte či zvolená stanica vysiela.
- Skontrolujte či zvolená stanica nie je kódovaná a či máte správnu prístupovú kartu.

2. Problém s kvalitou zvuku

- Skontrolujte či je audiokábel správne pripojený.
- Skontrolujte úroveň hlasitosti na Tv a na prijímači
- Skontrolujte či prijímač alebo TV nemajú vypnutý zvuk.
- Skontrolujte či máte správne nastavené všetky parametre pre audio pre zvolenú stanicu.

3. Slabá kvalita audia a videa

- Ak je anténa pokrytá snehom alebo je signál signál ovplyvnený silným dažďom, môže sa stať, že kvalita audia a videa môže byť dočasne slabšia. Ak kvalita nie je ovplyvnená zlým počasím skontrolujte nastavenie satelitu a skontrolujte či nie je poškodené LNB. Ak je satelit pokrytý snehom tak sa pokúste sneh odstrániť.

4. Problémy s diaľkovým ovládaním

- Skontrolujte či je batéria dostatočne nabitá.
- Nasmerujte diaľkové ovládanie priamo na prijímač.
- Presvedčte sa či niečo neprekáža pred displejom predného panela na prijímači.

5. Problémy s vyhľadávaním staníc

- Presvedčte sa či sú všetky nastavenia správne.
- Skontrolujte, či je pripojený koaxiálny kábel k prijímaču.

6. Problém s pozeraním kódovaných staníc

- Skontrolujte, či máte správnu prístupovú kartu/modul.
- Vyberte a opätovne vložte kartu/modul do prijímača a reinitializujte ju.
- Skontrolujte, či systém správne zdetekoval Vašu prístupovú kartu alebo modul.

7. Problémy s nahrávaním

- Skontrolujte, či je na úložnom disku dostatok voľného miesta pre nahrávanie.
- skontrolujte, či nedochádza ku konfliktu medzi nahrávkami

Karta produktu

Predávajúci/pečiatka

Meno zákazníka:

Dátum predaja:

Sériové číslo: